



## シーレックスの特徴

- グラスウール不燃・吸音天井材・壁材のパイオニア。
- 個性的デザインを可能にするバッフル・シーリングパネル。
- 豊富な規格・施工方法であらゆるデザインに対応。
- 企画からデザイン・仕様・生産・施工まで一貫に対応。
- シーレックスの天井・壁材はあらゆるシーンでその個性を発揮します。

## シーレックスの基本仕様



### 不燃性能

クラス O、不燃性 BS476 6-7部  
シンガポール PSB において  
試験された結果 A2級 GB8624-2014



### 環境保護

ASTM D5116-06 PSB試験法により、  
シンガポールにおいて試験され、  
グリーンラベル素材に該当。



### 耐湿性能

RH 気温30度、湿度95%において  
寸法安定性あり、耐沈下抗力良、反り、  
層間剥離なし。



### 認定番号(日本国内)

NM-1610 NM-4887



### 吸音性能

ISO 354:2003 に基づく防音(吸音)性能  
NRC=0.9



### 断熱性能

グラスウールは最も高い断熱性を有する  
素材であります。暑気・寒気を完全に遮断する



### 軽 量

素材が軽量であることは  
地震が起きやすい地域の建物にとって  
重要な要素であります。



### 認定番号(日本国内)

MFN-2171

- **標準仕様（不燃認定番号 NM-1610）：**

基 材：グラスウール 密 度：100/130 kg/m<sup>3</sup> 厚 さ：15/20/22 mm

サイズ：600x600/600x1200 mm エッジ：スクエアエッジ / テギュラーエッジ / コンシールドエッジ

表面仕上げ：不燃グラス不織布上に表面吹付け

- **用 途：**

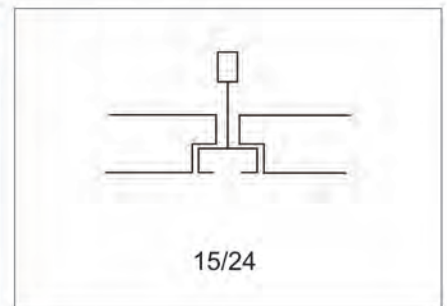
一般商業ビル用・事務所・会議室・図書館・学校・食堂・エントランスホール・展示会場  
ショッピングモール・空港等幅広い用途。

- **あらゆる施工方法に対応：**  
(T-bar・落とし込み用ボード)

### テギュラーエッジ（厚さ：15/20mm 密度：100kg/m<sup>3</sup>）



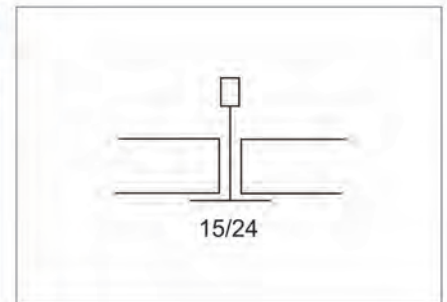
ジム



### 直角エッジ（厚さ：15/20mm 密度：100kg/m<sup>3</sup>）



会議室



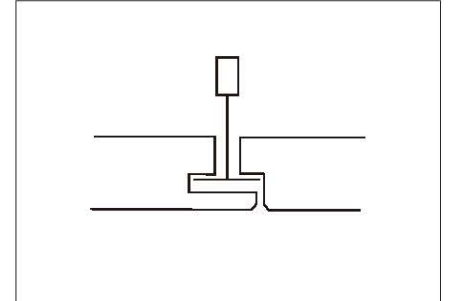
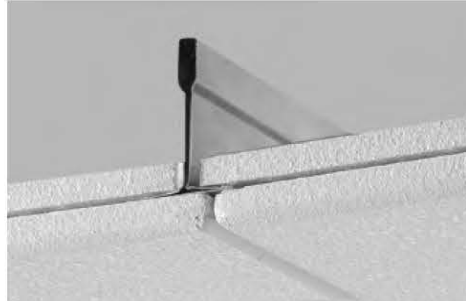


(コンシールド天井用ボード)

“A” シリーズ (厚さ：20mm 密度：130kg/m<sup>3</sup>)



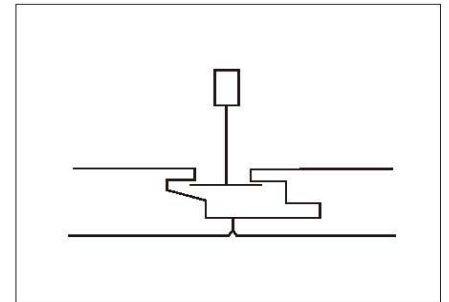
保育園



“D” シリーズ (厚さ：22mm 密度：130kg/m<sup>3</sup>)



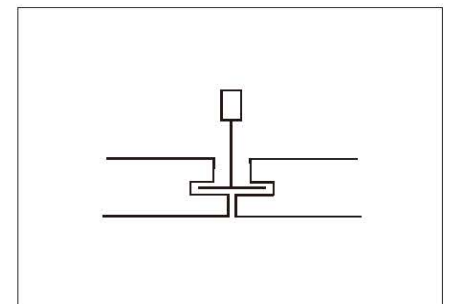
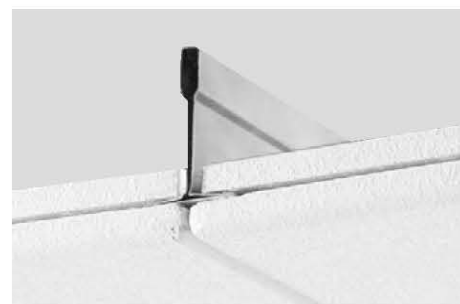
ショールーム



“B” シリーズ (厚さ：20mm 密度：130kg/m<sup>3</sup>)



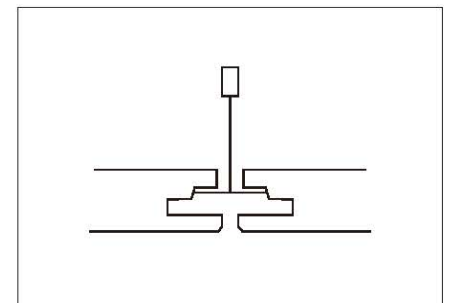
事務所



“E” シリーズ (厚さ：20mm 密度：130kg/m<sup>3</sup>)



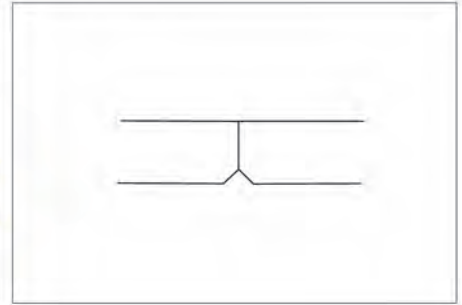
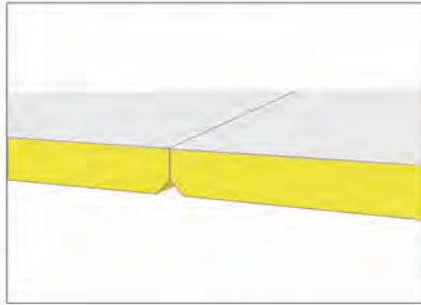
病院受付



(直貼り用・面取りボード) (厚さ：20mm 密度：100kg/m<sup>3</sup>)

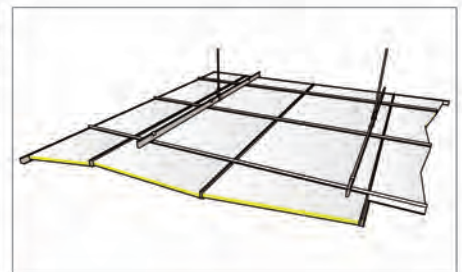
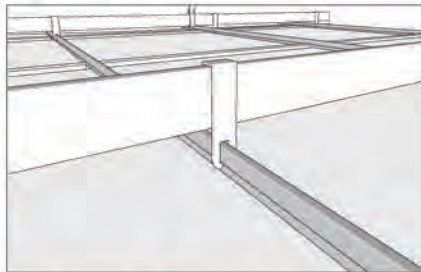
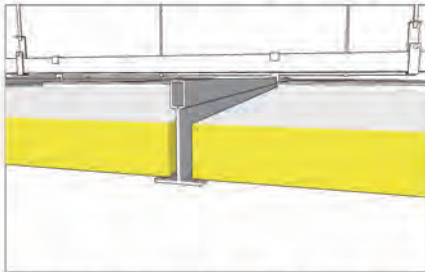


キッズコーナー

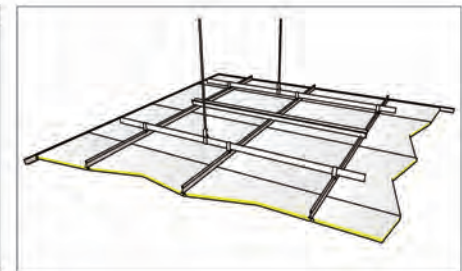
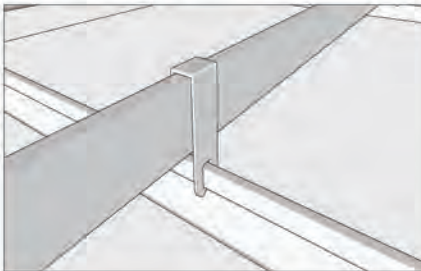
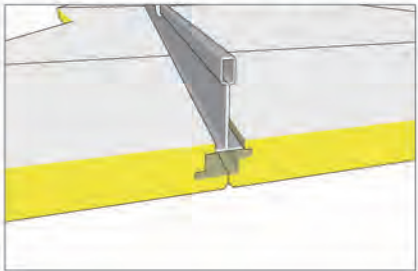


● 施工方法：

① スクエアエッジ・テギュラーエッジ



② コンシールドエッジ (D” シリーズ)



パネル取り外し  
要領図

