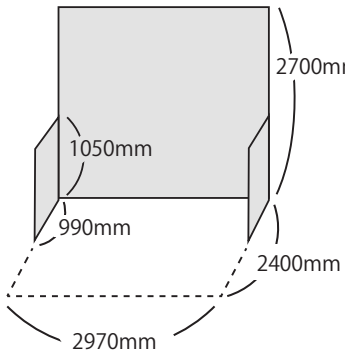


■会場レイアウト

◇コマ数：79コマ (サイズ:W2970×D2400×H2700mm)



背面パネル (W2970+H2700mm) +両袖の
パネル (D990+H1050mm) が基本設備です。
ブース内寸はW2930×D2380mmです。
床面の会場フロ어링は傷つきやすいため
施工の際はご注意ください。



- 【装飾の注意点】
- 1.装飾の高さは、床上2.7m以下に限りませす。
 - 2.天井面に対して、遮蔽をきたす装飾はできません。
 - 3.パネル、幕類(カーテン、布類等)及び敷物(カーペット、畳等)については、防災処理済みのものを使用してください。

レイアウトは予告なく変更となる場合がございます。

※寸法および設備の位置は実際と異なる場合があります。